

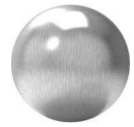


eLstal

KARTA TECHNICZNA

Zjeżdżalnia rurowa prosta EL-RRP H2000

WYKOŃCZENIE:



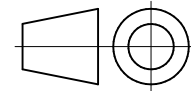
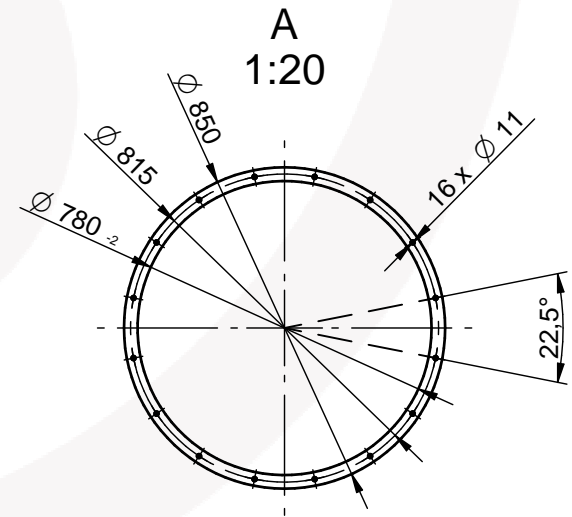
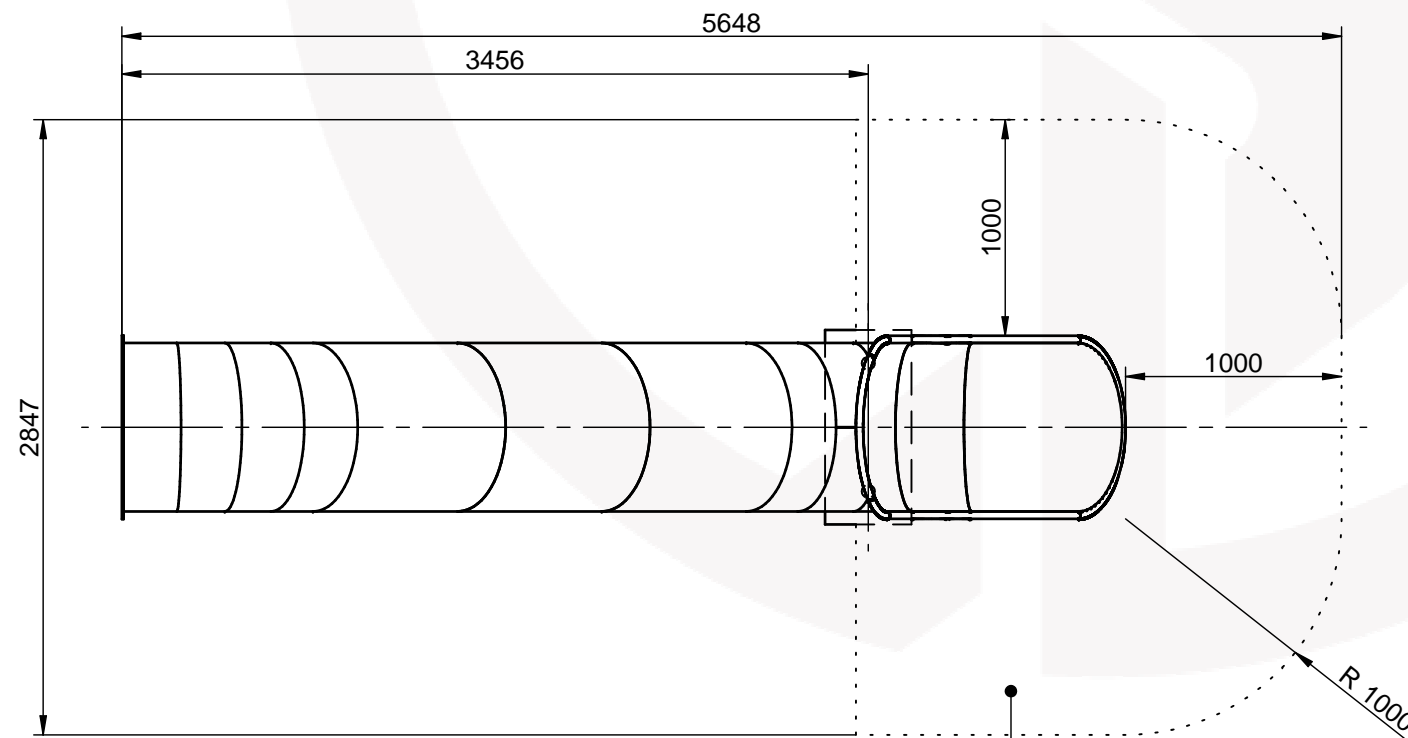
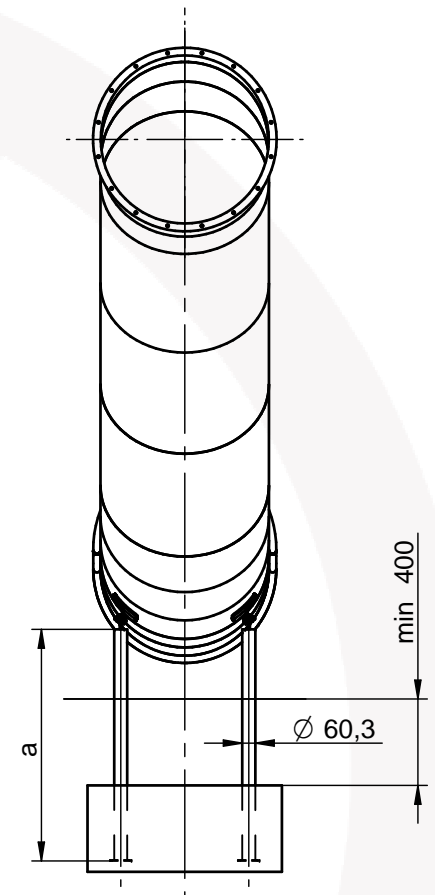
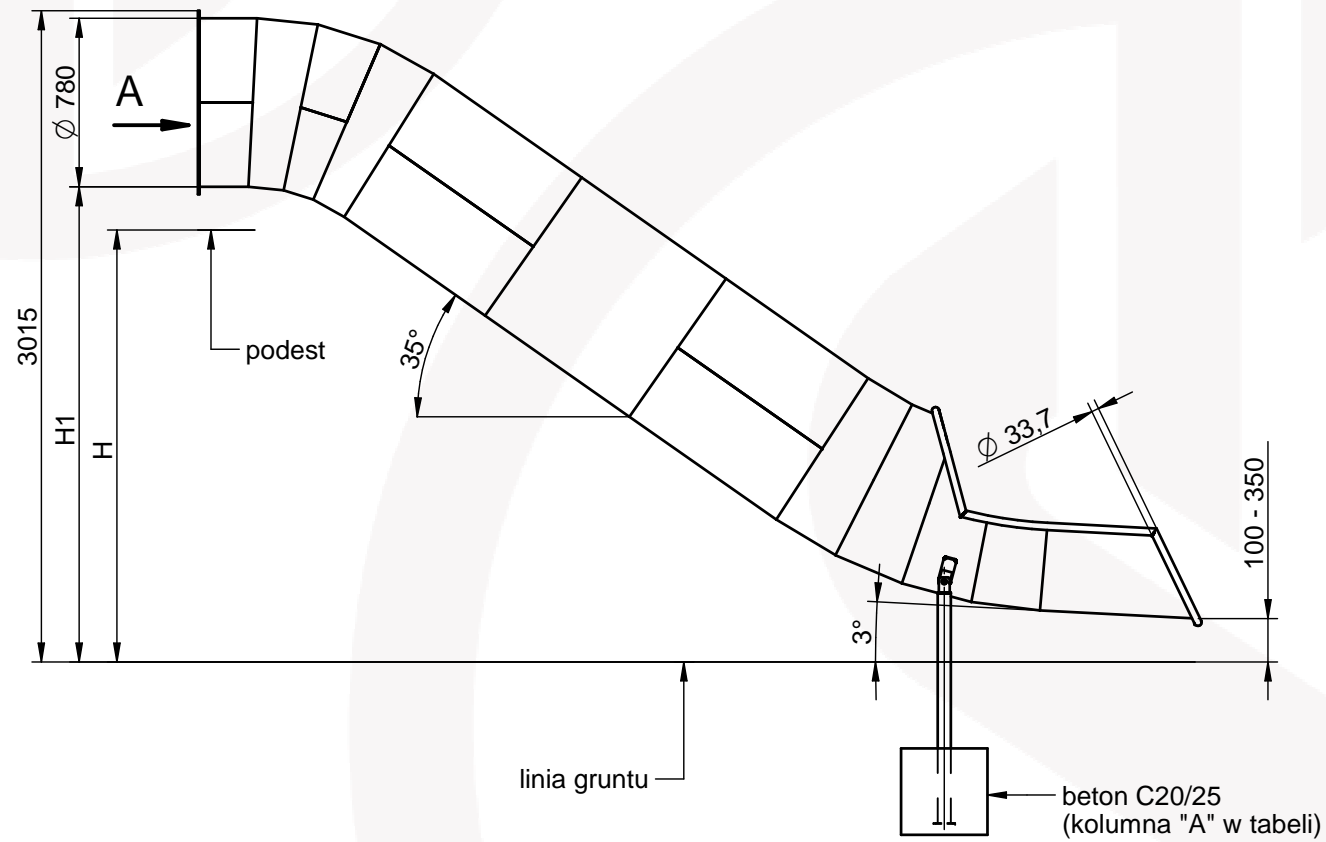
Szlif



Szkiełko



RAL



Tolerancje wymiarów:
 x ≤ 1000 mm IT18
 x > 1000 mm nieto1.
 kąty 2'



Uwagi:

1. Wszystkie wymiary podano w mm,
2. Materiał 1.4301 (304),
3. Arkusz: A3, skala: 1:35.

PROJEKT chroniony prawem autorskim - zgodnie z Ustawą o Prawie Autorskim i prawach pokrewnych Dz.U.24, poz.83 z dn. 04.02.1994. Powielanie całości lub fragmentów bez zgody autora projektu - ZABRONIONE

powierzchnia zderzenia
(strefa bezpieczeństwa)

H PODESTU	H1 ZJEŹDŻALNI	a	A (dł. x szer. x wys.)	MASA (~kg)
PODPORY I FUNDAMENTY				
1900 - 2000	2100 - 2200	1070	900 x 400 x 400	205
2050 - 2200	2100 - 2350			
2250 - 2350	2250 - 2350			