



# eLstal

## KARTA TECHNICZNA

### Zjeżdżalnia rurowa prosta EL-RRP H2500

WYKOŃCZENIE:



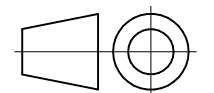
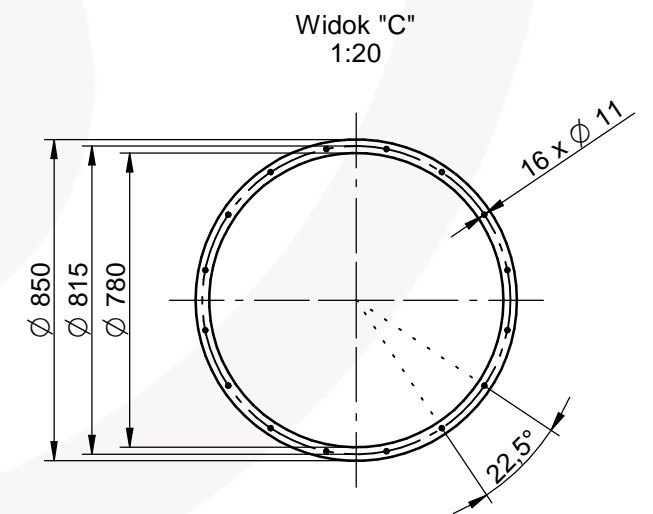
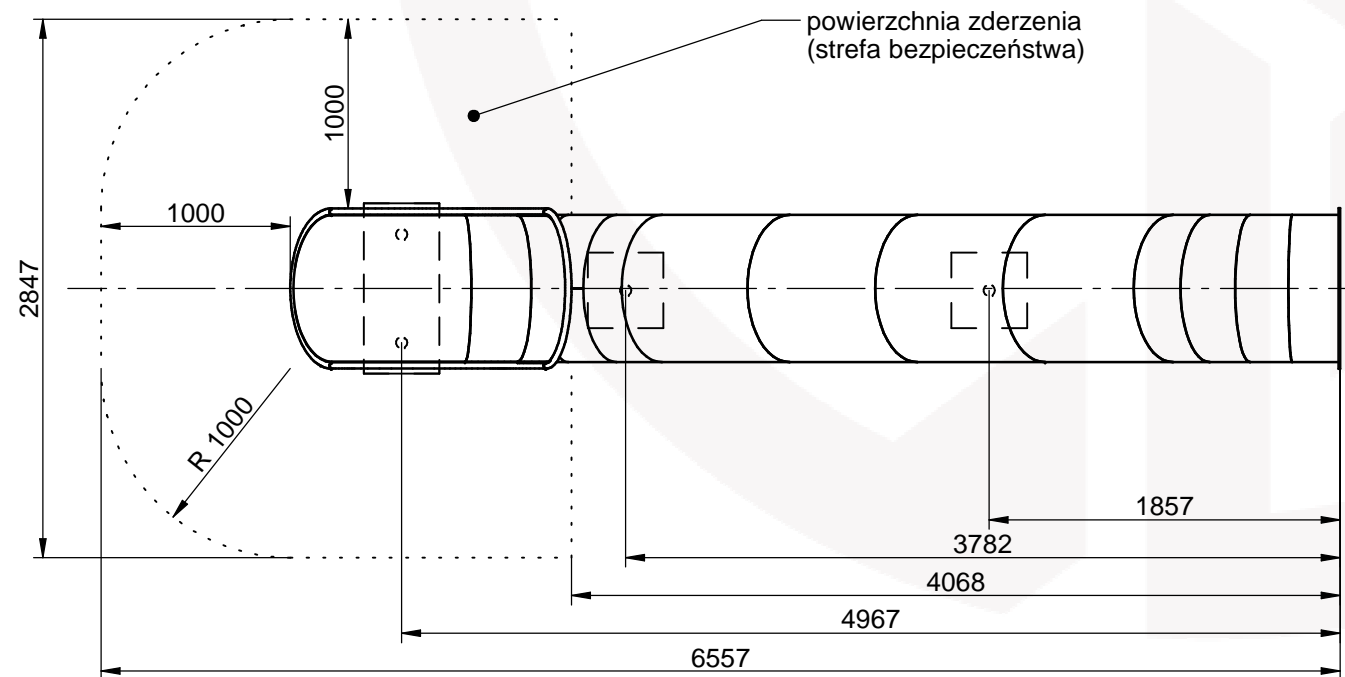
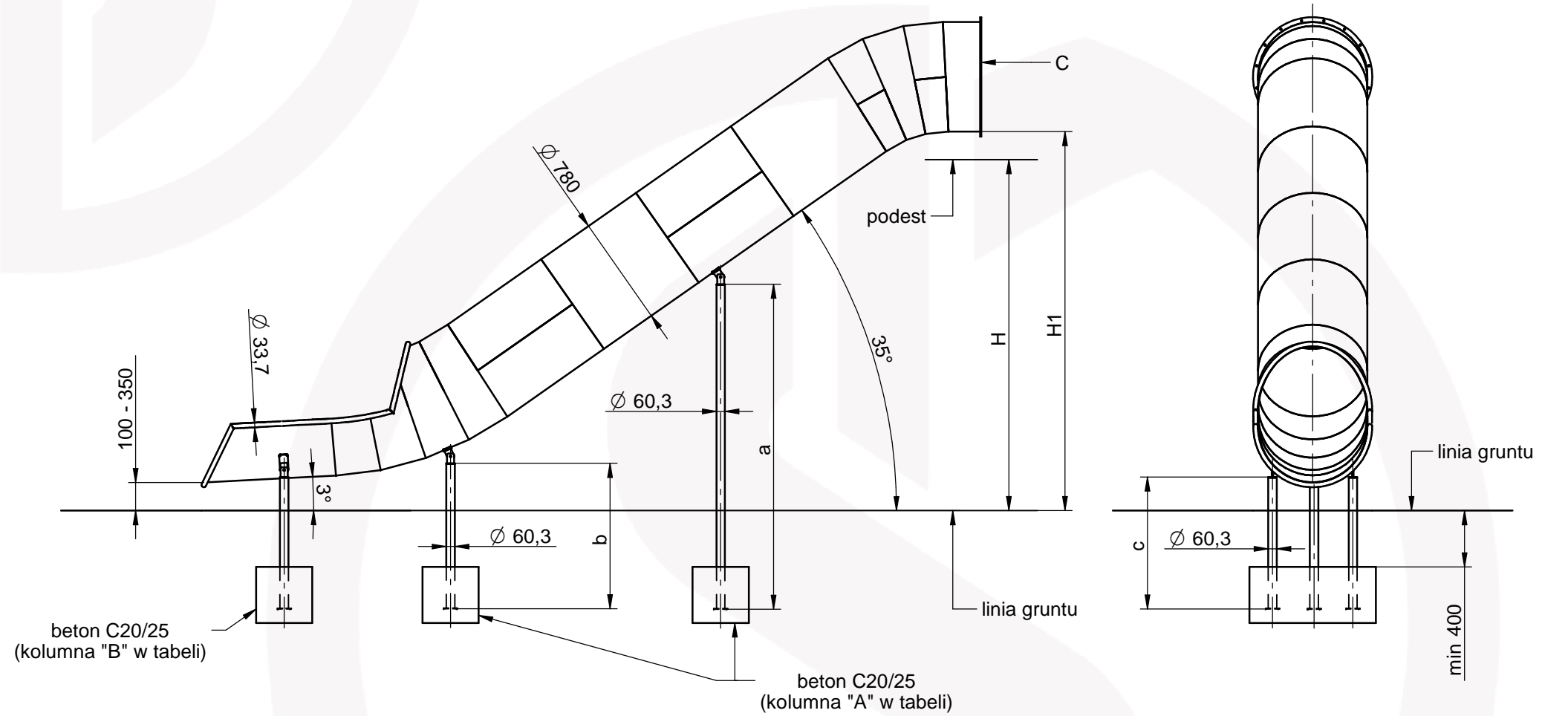
Szlif



Szkiełko



RAL



Tolerancje wymiarów:  
x<1000 mm IT18  
x>1000 mm nietol.  
kąty +2°



Uwagi:

1. Wszystkie wymiary podano w mm.
2. Materiał: 1.4301 (304),
3. Arkusz: A3, skala: 1:40.

PROJEKT chroniony prawem autorskim - zgodnie z Ustawą o Prawie Autorskim i prawach pokrewnych Dz.U.24, poz.83 z dn. 04.02.1994. Powielanie całości lub fragmentów bez zgody autora projektu - ZABRONIONE

H PODESTU	H1 ZJEŹDŻALNI	a	b	c	A (dł. x szer. x wys.)	B (dł. x szer. x wys.)	MASA (~kg)
<b>PODPORY I FUNDAMENTY</b>							
2400 - 2500	2600 - 2700	2315	1035	940	400 x 400 x 400	900 x 400 x 400	259
2550 - 2700	2600 - 2850	2365	1085	990			
2750 - 2850	2750 - 2850						